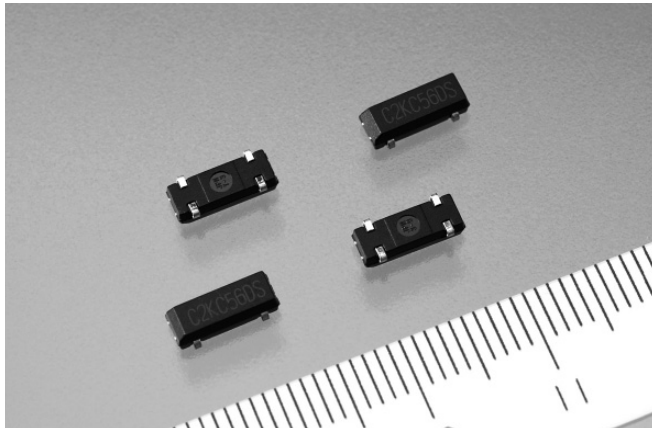


## SP-T2A-F



### 特長

- ・高密度実装に適したSMDタイプ
- ・信頼性の高いフォトリソグラフィ加工のシリンダー型水晶振動子を内蔵
- ・優れた耐衝撃性、耐熱性
- ・RoHS適合品

### 用途

ノートPC、ビデオカメラ、カーオーディオ、液晶TV、電力・水道メーター、セキュリティ機器、各種マイコンサブクロック

### 基本仕様

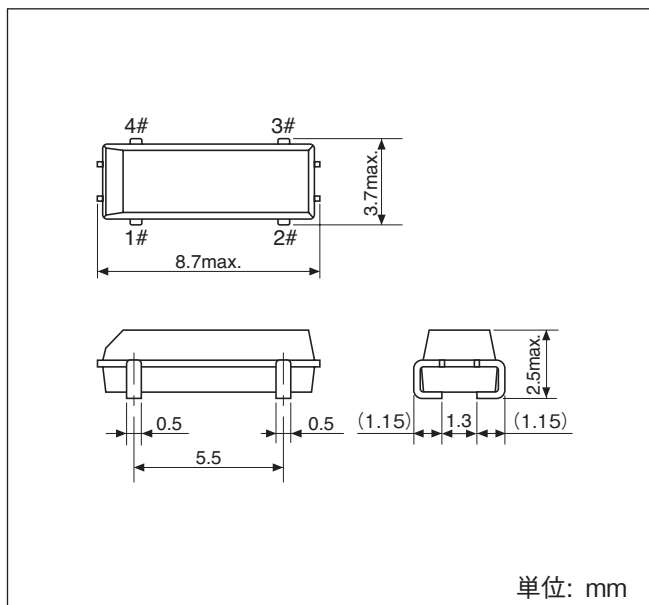
特記無き場合の条件(測定温度:25±2°C、DL:0.1 μW)

項目	記号	仕様		条件
公称周波数	f_nom	32.768kHz	32kHz ~ 200kHz*	
周波数許容偏差	f_tol	±20×10 <sup>-6</sup> , ±50×10 <sup>-6</sup> , ±100×10 <sup>-6</sup>		
頂点温度	Ti	+25±5°C	+25±8°C	
二次温度係数	B	(-3.5±0.8)×10 <sup>-8</sup> /°C <sup>2</sup>		
負荷容量	CL	6.0 ~ 12.5pF		
直列抵抗	Ri	50kΩ max.		
絶対最大励振レベル	DLmax.	1 μW		
推奨励振レベル	DL	0.1 μW		
並列容量	Co	1.0pF typ.	0.95pF typ.	
周波数経年変化	f_age	±3×10 <sup>-6</sup>		+25±3°C、初年度
動作温度範囲	T_use	-40°C ~ +85°C		
保存温度範囲	T_stg	-55°C ~ +125°C		単品での保存

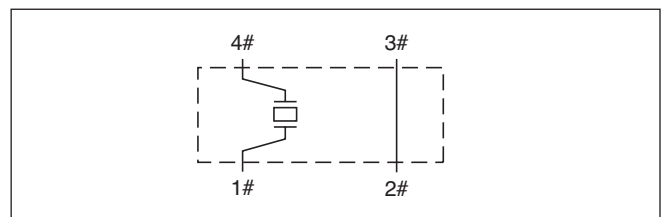
\* 32.768kHz以外の周波数については、ご相談ください。

### 外形寸法

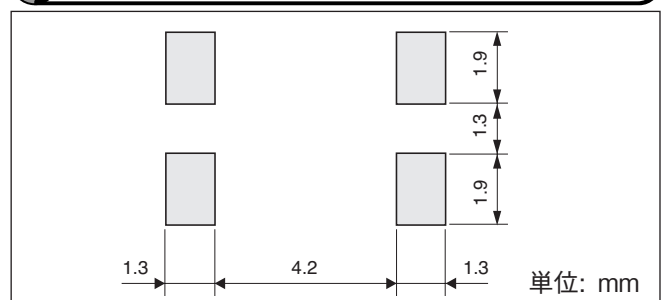
詳細は、個別仕様をご参照ください。



### 内部接続図



### 推奨ランドパターン図



備考1. 端子2#、3#は、ダミー端子です。他のデバイスやGNDに接続しないでください。

2. モールド部より内蔵の金属ケースの一部が見える場合がありますが、特性に影響はありません。